

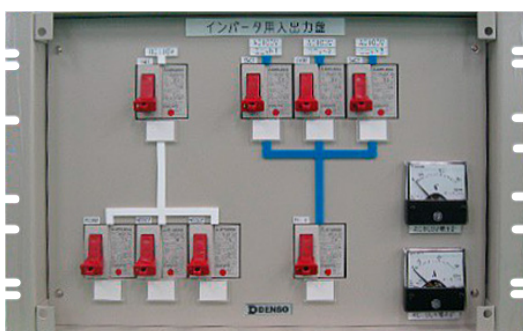
DC-ACインバータ



DC110V 電源



DC-ADインバータ(インバータ用入出力盤)



AC100V 電源

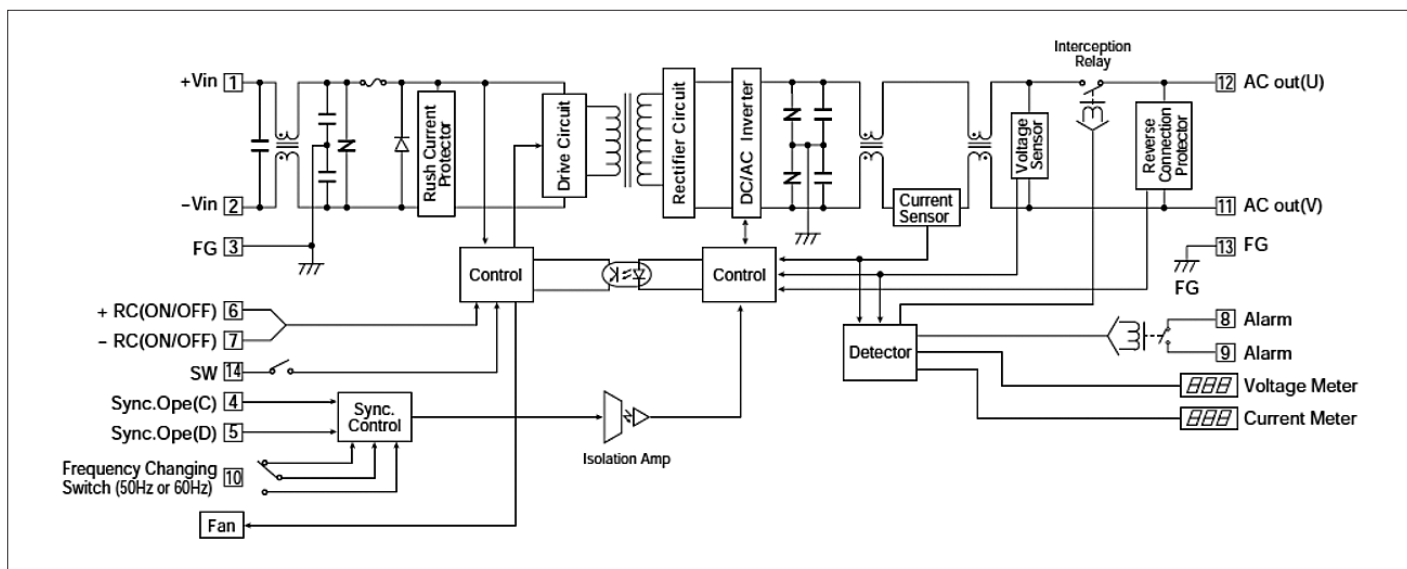
DC-ADインバータ(インバータ用ユニット)
最大3台まで接続可能



特長

- DC110VをAC100Vに変換します。
- 容量に応じて、1KVA~4KVAのインバータを提供できます。
- 電源システムは二系統化できるため、片系停電時にも電源を停止させずに運用できます。
- インバータ故障時に、電源を停止させずにインバータの取替が可能です。
- 2次側に電圧計・電流系を設けている為、電圧・電流の確認ができます。
- 過負荷、直流入力異常、交流出力異常のような異常時には、アラーム信号の出力が可能です。
- 19インチラックにマウント可能で、コンパクトサイズです。
- 周波数は50Hz、60Hzの切替が可能です。

ブロック図



DC-ACインバータ

仕様一覧表

品名	DC-ACインバータ(インバータ用入出力盤)
構造	19インチマウントラックタイプ
系統受電数	最大2系統
定格容量	10A~60A
装置寸法	幅480×高さ349×奥行400mm
入力電圧	DC110V
出力電圧	1φAC100V
供給方式	DC110V：二系統入力、1φAC100V：単出力
配線引込口	両側面
入力端子台	M6
出力端子台	M6
アース端子台	M6
警報端子台	M4
同期端子台	M4
塗装色	5Y7/1
指示計器	電圧計・電流計：1φAC100Vの出力部に設置 アナログ式交流電圧計：1.5級 アナログ式交流電流計：1.5級
警報	MCCBトリップ時に無電圧a接点を一括し外部出力
誤操作防止カバー	全SW、MCCBに取付

品名	DC-ACインバータ(インバータ用ユニット)
構造	19インチマウントラックタイプ
定格容量	10A/20A
同期接続台数	最大3台
装置寸法	幅482×高さ88×奥行395mm
入力電圧	DC110V
出力電圧	1φAC100V
効率	80%以上
入力端子台	M6
出力端子台	M6
アース端子台	M6
警報端子台	M4
同期端子台	M4
指示計器	電圧計・電流計 1φAC100Vの出力部を表示 交流電圧計：デジタル方式、3桁表示 交流電流計：デジタル方式、2桁+小数第1位表示
POWER	運転中に点灯
OVER LOAD	過負荷時に赤色に点灯
ALM	直流入力異常、交流出力異常、並列接続異常、故障時に赤色に点灯し無電圧a接点を一括し外部出力
周波数切替	50Hz/60Hzを切替スイッチにより選択
誤操作防止カバー	前面に取付

○製品の価格等については、別途お問い合わせください。 ○本カタログに記載の内容は、予告なく変更する場合があります。

 株式会社デンソー

<http://www.kk-denso.co.jp>

Eメールお問合せ info1@kk-denso.co.jp

□大阪事業所 〒550-0013 大阪府大阪市西区新町1丁目13番18号
TEL06-6541-7140 FAX06-6541-7101

□東京事業所 〒103-0013 東京都中央区日本橋人形町3-8-2 人形町ミハマビル5F
TEL03-5847-6663 FAX03-3639-6663

□名古屋事業所 〒460-0003 愛知県名古屋市中区錦1-4-25 伏見ITビル4F
TEL052-218-3077 FAX052-231-5033