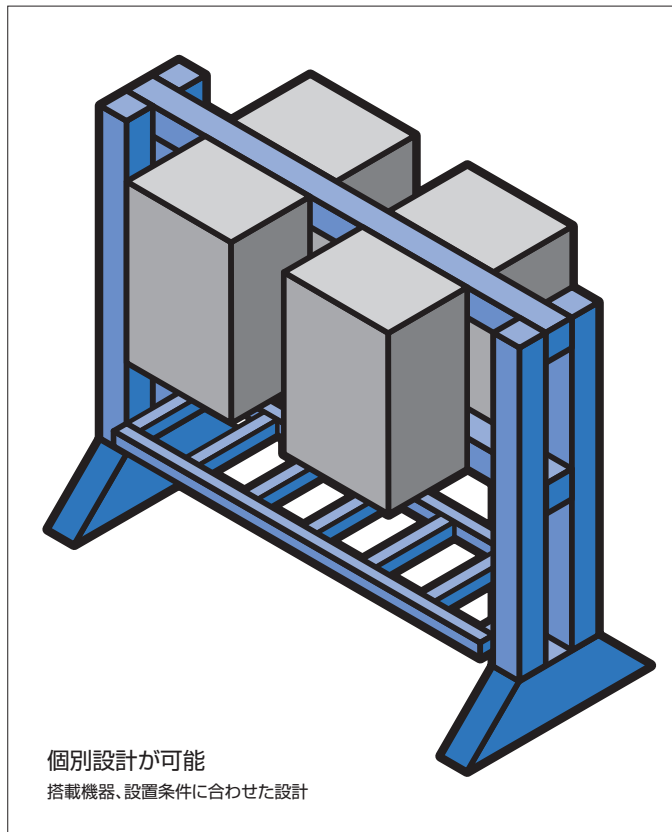


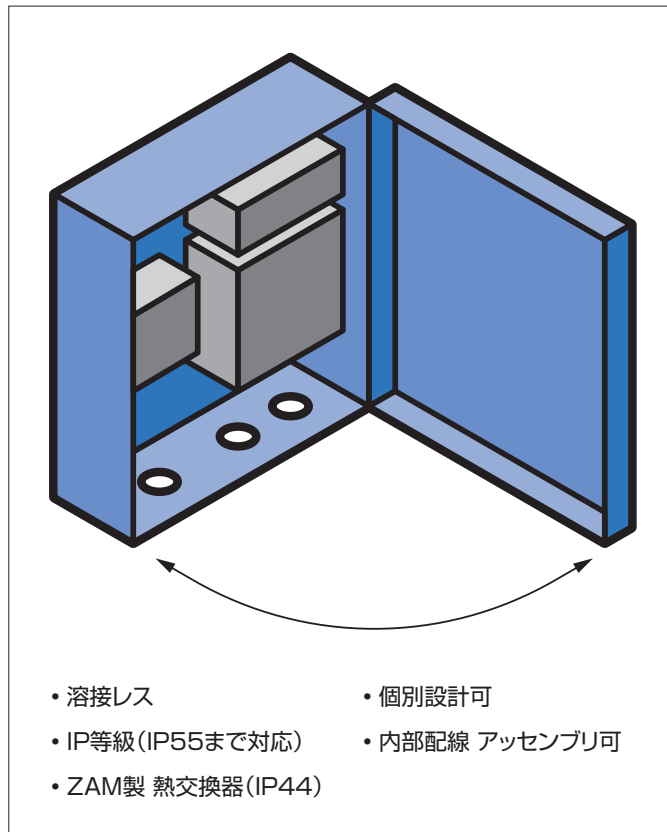
屋外通信基地局用高耐食鋼材

通信基地局に設置する架台・筐体の設計製作

無線機搭載用架台(イメージ図)



屋外用キャビネット(イメージ図)



特長

- ①従来鋼材と同等以上の耐食性
高耐食溶融めっき鋼板を使用し、従来のHDZ55以上の耐食性能を実現。
ご指定色による重防食塗装にも対応し、環境保護地域にも設置可能です。
- ②運送費・施工費コスト削減
薄板の鋼板を使用し、従来の一般鋼材と比べ重量を大幅削減。
運搬・施工重視の設計により、施工時間の短縮。
- ③環境性能
耐震強度・耐風圧など要望に沿った基準で設計可能。
例)水平1G・垂直0.5G、基準風速42m・相度区分Ⅲ・設置高40m

製品

- 無線機搭載用架台 ・アンカー固定タイプ
- 壁面アンカー固定タイプ ・装柱タイプ ・床置きタイプ
- 屋外用キャビネット(ZAM製)
- 機器収容キャビネット(熱交換器)(ZAM製)

材質

ZAM材を使用することにより屋外利用時にも後メッキ(溶融亜鉛メッキ)と比較してすぐれた耐食性があります。

ZAMとは、亜鉛、アルミニウム、マグネシウムのめっき層を持つ溶融めっき鋼板です。屋外暴露試験の結果では約30年(田園環境)以上の耐食性があります。
ZAMは、日新製鋼の登録商標です。

○製品の価格等については、別途お問い合わせください。 ○本カタログに記載の内容は、予告なく変更する場合があります。