

## IP機器を雨風から守る冷却装置付の密閉小型収納BOX

屋外に取付けるIP機器の収納BOXです。

収納BOX内部には電子冷却装置を実装しており、内部温度の上昇を40℃以下に保つことが可能です。

屋内仕様のIP機器を屋外に設置し、運用することが可能となります。

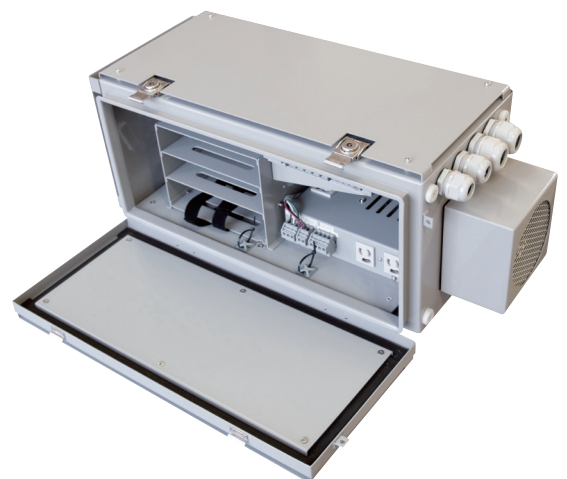
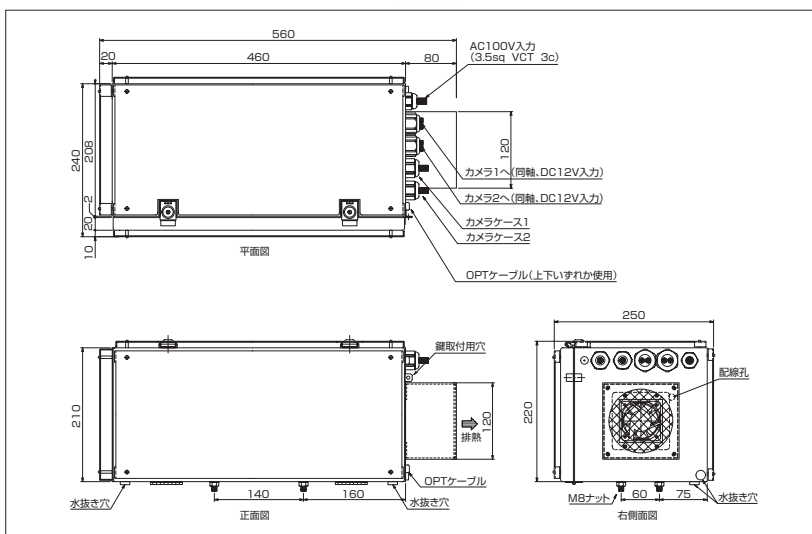


### 特長

- ①冷却用のペルチェクーラーを内蔵しています。
- ②BOXは密閉式のため、実装機器の環境が良好。
- ③BOXの材質はステンレスかアルミニウム。
- ④AC100Vを印加するだけで冷却可能。
- ⑤電柱、ポールなどに取付が可能です。
- ⑥塗装は遮光塗料を用いています。

### 仕様

外形寸法	560W×250D×220H(m/m) ※取付け用の突起などを除く
筐体材質	ステンレススチール(SUS 304) (アルミ材質もあります)
重量	15kg(電柱取付金具、内部機器 別) (アルミ製は7kg)
設置周囲温度	-10℃~40℃
防水性能	IP43(JIS C0920)
入力電源	AC100V
最大冷却能力	40W(ペルチェ装置)
内部収納機器電力	20W以下
温度設定	内部温度38℃で冷却開始



○製品の価格等については、別途お問い合わせください。 ○本カタログに記載の内容は、予告なく変更する場合があります。