

## 優れた防音設計による静かで快適なサーバ環境を構築

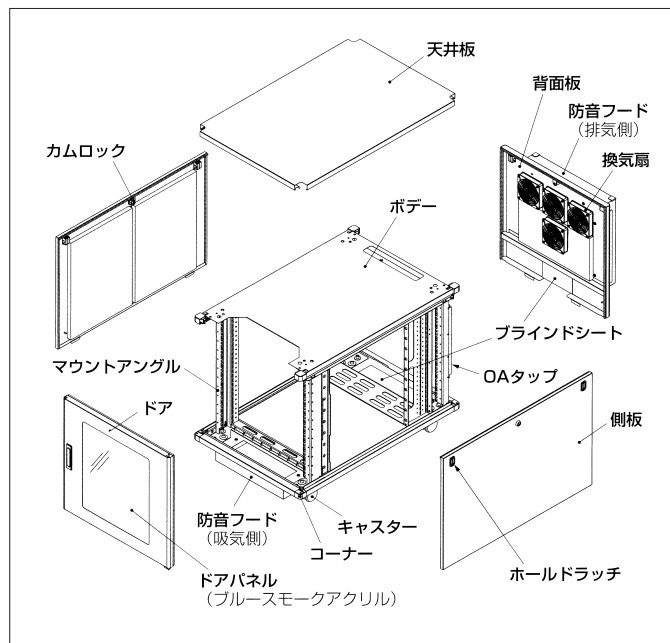


ブラック

### 特長

- ラック内の6面に吸音材を貼付けています。
- ドア、背面板の隙間に遮音パッキンを付けています。
- 排熱用の低騒音ファンを標準装備。
- 吸気、排気口に音漏れを低減する防音フードを設置。

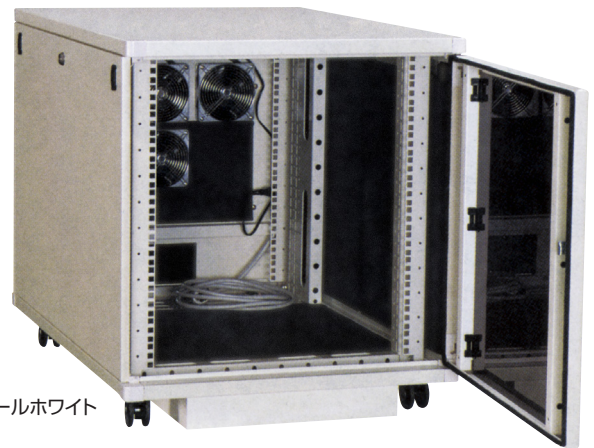
### 分解図



### 防音性能

**減衰量: 17dB(A)**

63dB(A)のサーバ擬似音源を下記条件で測定  
測定条件: ラック前面距離1m  
測定高さ: ラック中央  
測定方向: 前面、左面、右面の3方向  
測定結果: 46dB (A)



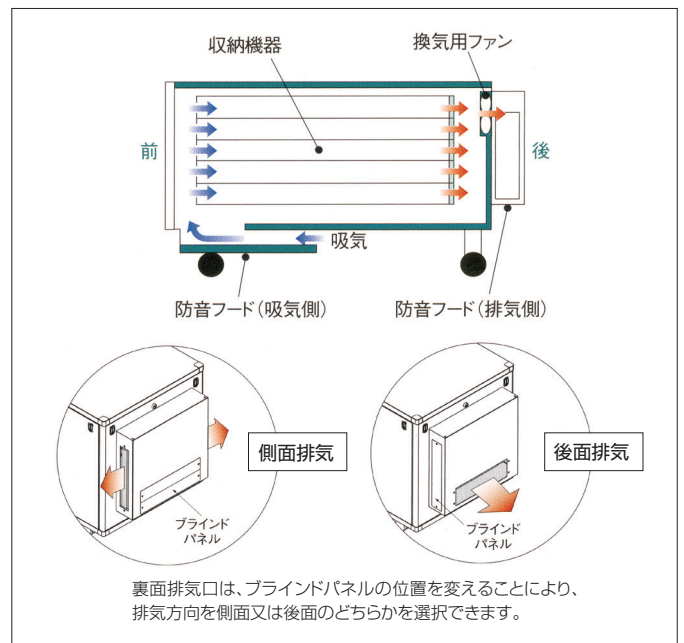
パールホワイト

### 内部使用機器合計

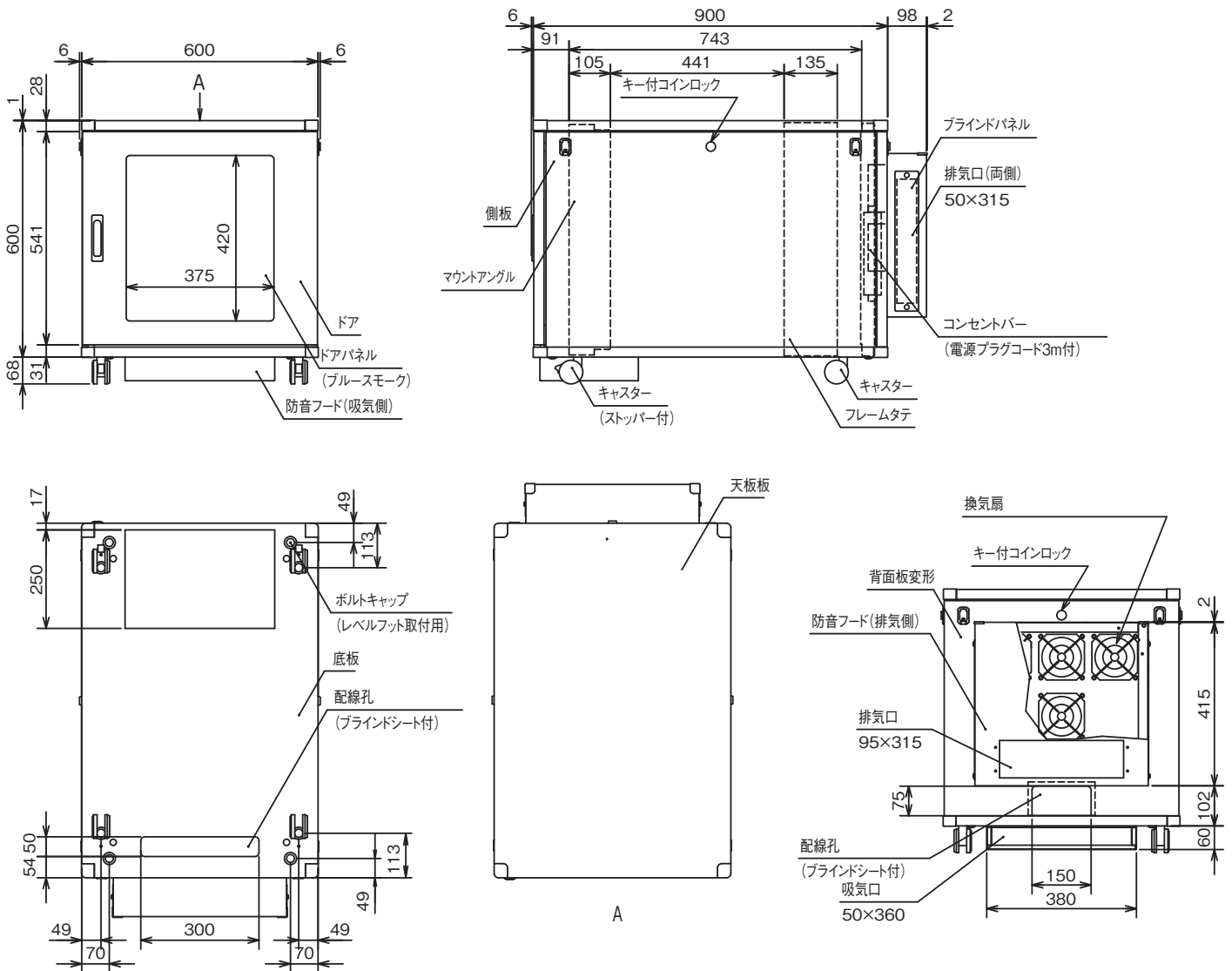
※前面吸気、背面排気タイプのサーバ5台(合計1200W)実装時、全サーバの前面吸気部分の温度上昇を10℃以下としました。

## 最大1200Wの発熱に対応

### 内部機器の排熱イメージ



# DQN型静音ラック



商品名	DQN型・12u 静音ラック
規格	EIA規格
許容荷重	150kg
本体重量	55kg

サイズ	幅600mm 奥行き900mm 高さ668mm(キャスター含む)
塗装色	ペールホワイト(10YR8.5/0.5) ブラック(N1)
冷却機構	内部に低騒音ファンを4基実装
防音加工	全面に吸音材を使用

## 標準付属品

- コンセントバー OAタップ AC125V 15A 4口(1個)
- キー付コインロック
- ケーヂナット用EIAマウントアングル 2セット

- オプション品 ● ケーヂナットセット(M5用又は、M6用)50コ/セット ● 重量用スライド棚セット ● スリット付スライド棚セット ● スリット棚 ● 棚板 ● レベルフット ● レベルフット固定金具 ● ブランクパネル(1U~5U)

○製品の価格等については、別途お問い合わせください。 ○本カタログに記載の内容は、予告なく変更する場合があります。

**株式会社デンソー**

<http://www.kk-denso.co.jp>

Eメールお問合せ [info1@kk-denso.co.jp](mailto:info1@kk-denso.co.jp)

- 大阪事業所 〒550-0013 大阪府大阪市西区新町1丁目13番18号  
TEL 06-6541-7140 FAX 06-6541-7101
- 東京事業所 〒103-0013 東京都中央区日本橋人形町3-8-2 人形町ミハマビル5F  
TEL 03-5847-6663 FAX 03-3639-6663
- 名古屋事業所 〒460-0003 愛知県名古屋市中区錦1-4-25 伏見ITビル4F  
TEL 052-218-3077 FAX 052-231-5033